

CITROËN JUMPER BENA



CITROËN JUMPER BENA

VERSIUNI / NIVELURI DE ECHIPARE / MOTORIZARI JUMPER BENA

Cod LCDV	Talie	Carburant / Motor	Norma de poluare	Pret fara TVA (Euro)	Pret cu TVA (Euro)
Cabina simpla					
2CU98GHOXKB0GAE6	35+ L4	2.2 BlueHDi 140 S&S BVM6	Euro 6.4	32,300	38,437
2CU98GHOWKB0GAE6		2.2 BlueHDi 165 S&S BVM6	Euro 6.4	33,300	39,627
Cabina dubla					
2CU98YHOXKB0GAE6	35+ L4	2.2 BlueHDi 140 S&S BVM6	Euro 6.4	33,800	40,222
2CU98YHOWKB0GAE6		2.2 BlueHDi 165 S&S BVM6	Euro 6.4	34,800	41,412

2 ANI GARANTIE fara limita de km

OFERTA VALABILA INCEPAND CU 31.08.2023

CITROËN JUMPER BENA

DOTARI STANDARD

Jumper Bena (N1)

Functionalitate si Confort	Siguranta activa & pasiva	Design
Aer conditionat manual	ABS + AFU	Jante otel 16" (215/75 R16)
Radio DAB (include in standard priza USB + comenzi radio pe volan)	ESP + ASR + Hill Assist + LAC (Load Adaptive Control)	Tapiterie material textil C&T Darko (35FX)
Computer de bord	Kit depanare provizorie	
Geamuri electrice fata	Airbag sofer	
Regulator si limitator de viteza	Centuri de siguranta pretensionate in 3 puncte	
Stergatoare parbriz cu 2 viteze si intermitenta	Martor necuplare centuri siguranta	
Oglinzi reglabile electric si degivrate	Avertizor vizual si acustic necuplare centura sofer	
Volan reglabil in adancime	Tetiere scaune fata	
Scaun sofer reglabil pe inaltime	Inchidere centralizata cu telecomanda	
Bancheta pasager fata 2 locuri (WM06) cu scaun sofer cu reglaj lombar, cotiera si spatiu de depozitare	Indicator nivel ulei	
Bancheta spate 4 locuri (exclusiv pentru cabina dubla)	Indicator schimbare rapoarte viteza	
Spatiu depozitare deschis in partea superioara a parbrizului (capucine) - exclusiv pentru cabina dubla	Intrerupere alimentare carburant in caz de soc	
Parbriz laminat		
Suport pahare + tableta		
Compartimente de depozitare		
Priza fata 12V		
Priza transformator		
Incalzire circuit gaze		
Alternator 220A		

CITROËN JUMPER BENA

DOTARI OPTIONALE		Pret vanzare (EUR)	
Descriere optional	Cod	fara TVA	cu TVA
Pachet fumatori	AD01	20	23
Antena radio integrata in oglinda laterala dreapta	AT22	130	201
Tahograf	HC09	715	851
Oglinzi exterioare rabatabile electric	HU02	150	178
Suport pahare + tableta; incompatibil cu NN01 – Airbag pasager	ME15	52	62
Anvelope All Season 225/75 R16	MI32	306	364
Airbag-uri torace si cortina (include airbag pasager); atrage in std. WM08 - Scaun pasager individual; - numai pentru cabina simpla	NF04	611	727
Airbag pasager	NN01	306	364
Scaun sofer cu suspensie pneumatica; incompatibil cu NF04, WM08 si J2RE	RH16	377	449
Roata de rezerva de dimensiuni normale	RS03	202	240
Suspensie spate bilama	SE08	124	148
Sistem de monitorizare presiune pneuri	UE01	202	240
Scaun pasager individual cu reglaj pe inaltime, lombar si cotiera	WM08	0	0
Pack Safety (AEBS: Sistem avansat franare de urgenta + LDWS: Avertizor depasire involuntara banda de rulare + Informatii si preconizari limitare viteza + HBA: Comutare automata la faza de drum + NB08: Stergatoare automate + faruri cu aprindere automata)	E702	761	906
Pack Heating (NA03: Scaun sofer incalzit + XY01: Webasto programabil)	J2RE	1417	1686
Pack Techno Low (RCAP: Sistem audio pe ecran tactil + ES14: 2 USB-uri + RE07: Climatizare automata)	J6DF	585	696
Pack Techno High (JY02: Sistem de navigatie pe ecran tactil 7" + ES14: 2 USB-uri + RE07: Climatizare automata + YR16: Citroen Connect Box 4G (servicii conectate + serviciu apel de urgenta + asistenta pentru localizare) + VH04: Volan imbracat in piele)	J6CD	1560	1856
Pack Worksite (PE03: Aparatori noroi fata / spate + UF04: Control inteligent al tractiunii + HDC: Hill Descend Control (Controlul la coborarea pantelor) + MI32: Anvelope All Season + SE08: Suspensie spate bilama + FX01: Scut protectie motor + RS03: Roata de rezerva de dimensiuni normale + TD01: Cric)	J6CN	962	1145

CITROËN JUMPER BENA

CULORI EXTERIOR			Pret vanzare (EUR)	
Descriere culoare	Cod	Cod interior	fara TVA	cu TVA
Vopsea nemetalizata				
Alb (Icy White)	PRP0	35FX	0	0
Vopsea metalizata				
Gri (Gris Acier)	F4M0	35FX	481	572
Gri (Gris Graphito)	E9M0	35FX	481	572

CITROËN JUMPER BENA

CARACTERISTICI TEHNICE

Versiuni	2.2 BlueHDi 140 S&S BVM6	2.2 BlueHDi 165 S&S BVM6
----------	--------------------------	--------------------------

MOTOR

Norma de poluare	Euro 6.4	
Numar de cilindri	4	
Capacitate cilindrica (cm3)	2179	
Putere maxima CP/KW – rot/min	140 (103)/3750	165 (121)/3750
Cuplu maxim Nm – rot/min	340/2000	370/2000
Carburant	Motorina	
Capacitate rezervor (litri)	90	

TRANSMISIE

Punte motoare	Fata
Cutie de viteze	Manuala 6

SUSPENSII

Fata	Roti independente, Suspensie tip Mac Pherson cu bara antiruliu, arcuri elicoidale, amortizoare hidraulice integrate
Spate	Punte rigida, arcuri lamelare, amortizoare hidraulice telescopice inclinate

FRANE

Fata / Spate	Discuri ventilate / Discuri
--------------	-----------------------------

DIMENSIUNI PNEURI

Dimensiune pneuri	215/75 R16
-------------------	------------

CITROËN JUMPER BENA

CARACTERISTICI TEHNICE

DIMENSIUNI		
Versiuni	BENA CS L4	BENA CD L4
Dimensiuni exterioare (mm)		
Inaltime cabina	2153	
Lungime vehicul	6693	6678
Lungime utila	4260	3400
Latime cu oglinzi exterioare / cu oglinzi pliate	2508 / 2100	
Latime interioara utila	2034	
Lungime consola fata	948	
Lungime consola spate	1710	1695
Ampatament	4035	
Inaltime oblon	400	
Diametru de bracaj intre borduri	1446	

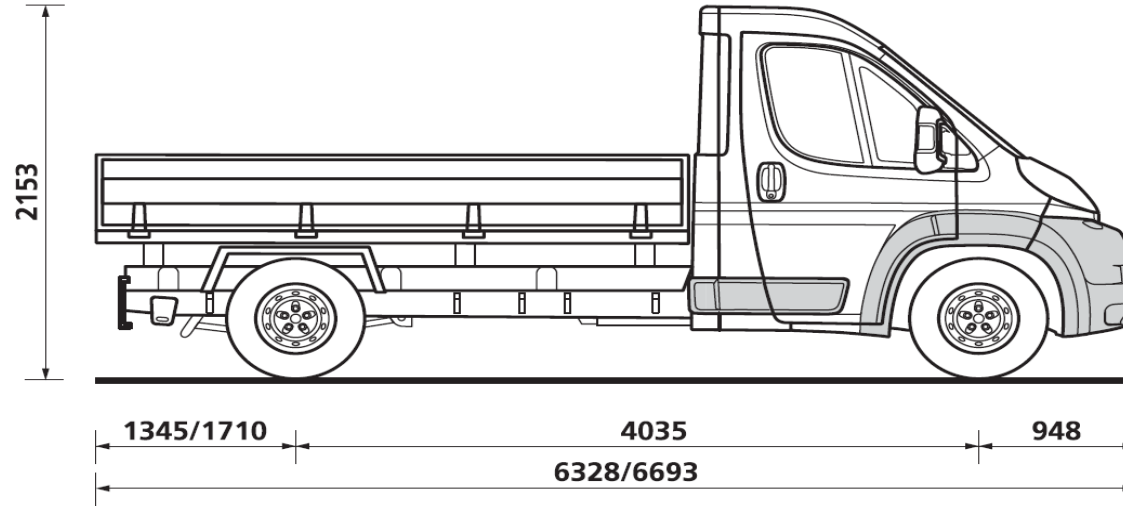
MASE* (kg) (Valori informative)		Masa proprie (inclusiv sofer)	Sarcina max. autorizata		Sarcina utila (inclusiv sofer)	Masa maxima admisibila (MTAC)	Masa max. remorcabila (cu sist. franare)	Masa totala rulanta autoriz. (MTRA)	
			Punte fata	Punte spate					
Jumper Sasiu Cabina Simpla	L4 35+	2.2 BlueHDi 140 S&S BVM6	2060	2100	2400	1440	3500	3000	6500
Jumper Sasiu Cabina Dubla		2.2 BlueHDi 165 S&S BVM6	2065	2100	2400	1435	3500	3000	6500
Jumper Sasiu Cabina Simpla		2.2 BlueHDi 140 S&S BVM6	2210	2100	2400	1290	3500	3000	6500
Jumper Sasiu Cabina Dubla		2.2 BlueHDi 165 S&S BVM6	2215	2100	2400	1285	3500	3000	6500

CONSUM SI EMISII CO ₂ (valori informative) – WLTP*				Mixt (l/km)	Emisii CO ₂ (g/km)
Jumper Bena Cabina Simpla	L4	35+	2.2 BlueHDi 140 S&S BVM6	10.7	281
Jumper Bena Cabina Simpla			2.2 BlueHDi 165 S&S BVM6	10.5	275
Jumper Bena Cabina Dubla			2.2 BlueHDi 140 S&S BVM6	-	-
Jumper Bena Cabina Dubla			2.2 BlueHDi 165 S&S BVM6	-	-

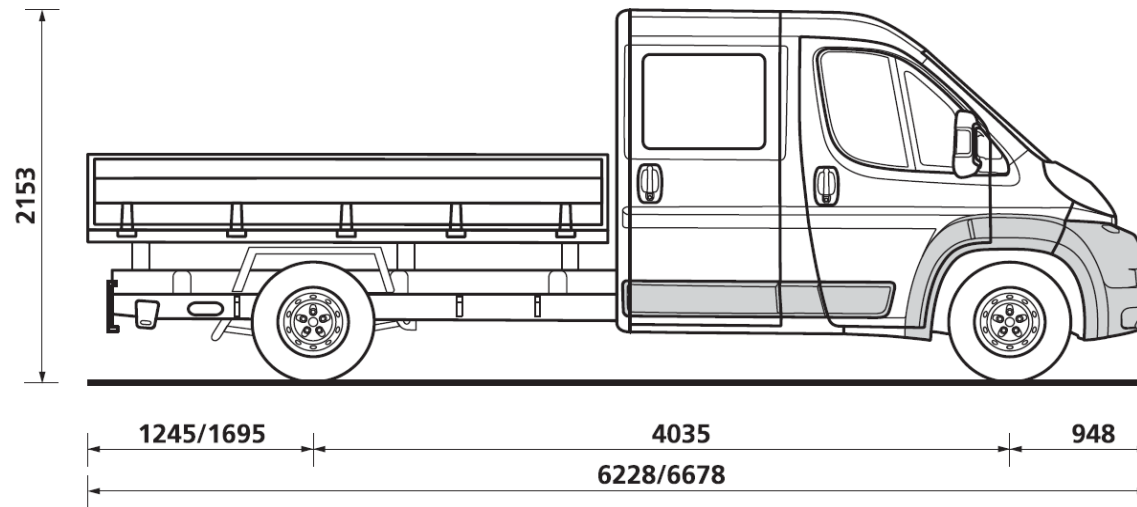
* Valorile au titlu indicativ si pot varia in functie de echipamentele vehiculului

CITROËN JUMPER BENA

BENA CABINA SIMPLA L3/L4



BENA CABINA DUBLA L3/L4



CITROËN JUMPER BENA



GARANTIE:

Anticoroziune - 5 ani

Vopsea - 2 ani fara limita de kilometri

***Autoturismele Citroen beneficiaza de garantie contractuala de 48 de luni in limita a 100.000 kilometri, in conditiile stipulate in Carnetul de Garantie. Autovehiculele utilitare Citroen beneficiaza de garantie contractuala de 24 de luni fara limita de kilometri, in conditiile stipulate in Carnetul de Garantie. Bateria de tractiune a autoturismelor 100% electrice sau hibride reincarcabile beneficiaza de garantie contractuala de 96 de luni in limita a 160.000 kilometri si o conservare minima a capacitatii bateriei de 70%. Bateria de tractiune a autovehiculelor utilitare Citroen beneficiaza de garantie contractuala de 96 de luni in limita a 100.000 kilometri. Pentru mai multe detalii si conditii legate de garantii, consultati Carnetul de Garantie al autoturismului.**

Preturile afisate au caracter informativ si sunt exprimate in EURO (€). Preturile se vor calcula in RON la cursul BNR + 1% din data efectuarii platii sau la cursul bancii finantatoare in cazul contractelor de leasing.

Am facut toate eforturile pentru a asigura corectitudinea specificatiilor de produs, la data publicarii. Pentru informatii actualizate te rugam sa consulti un distribuitor autorizat Citroen.

Imaginile sunt cu titlu de prezentare.

*** Valorile consumului de combustibil și emisiile de CO2 sunt informative, ele respectand omologarea WLTP (Regulamentul UE 2017/948). Începând cu data de 1 septembrie 2018, pentru autovehiculele noi omologarea de tip se acordă conform Procedurii de testare a autovehiculelor ușoare armonizată la nivel mondial (World Harmonised Light Vehicle Test Procedure, WLTP), o procedură de testare nouă și mai realistă pentru măsurarea consumului de combustibil și a emisiilor de CO2.**

WLTP înlocuiește Noul Ciclu de Conducere European (NEDC), procedura de testare utilizată anterior. Datorită condițiilor de testare mai realiste, valorile consumului de combustibil și ale emisiilor de CO2 măsurate conform WLTP sunt în multe cazuri mai mari decât cele măsurate prin NEDC.

Consumul de combustibil real variază în funcție de mai mulți factori, precum: echipamentele specifice/dotări opționale, tipul anvelopelor, viteza de deplasare, utilizarea climatizării, condițiile meteo, topografia, stilul de sofat, presiunea anvelopelor, greutatea transportată, etc.

Pentru vehiculele cu motor electric si PHEV timpul de încărcare depinde de puterea încărcătorului de la bordul vehiculului, a cablului de încărcare, de tipul și de puterea stației de încărcare utilizate, precum si de temperatura exterioară a punctului de încărcare și de temperatura bateriei.

Pentru informații suplimentare contactează dealerul tău.

TRUST MOTORS SRL – importator oficial Citroen pentru Romania isi rezerva dreptul de a modifica informatiile afisate, legate de: date tehnice, preturi si dotari sau sa dezactiveze orice model, oricand, fara preaviz si fara a fi obligat sa actualizeze acest document.