

CITROËN C3 AIRCROSS



CITROËN C3 AIRCROSS

VERSIUNI / NIVELURI DE ECHIPARE / MOTORIZARI CITROËN C3 AIRCROSS

Cod LCDV	Nivel de echipare	Carburant / Motor	Pret fara TVA (Euro)	Pret cu TVA (Euro)
Benzina				
1CW8AFKL5KB0B470	YOU	1.2 PureTech 110 S&S BVM6	17,983	21,400
1CW8AFNL5KB0A070	PLUS	1.2 PureTech 110 S&S BVM6	18,908	22,500
1CW8AFNM6QB0A070	PLUS	1.2 PureTech 130 S&S EAT6	20,756	24,700
1CW8AFRM6QB0A070	MAX	1.2 PureTech 130 S&S EAT6	22,017	26,200
Diesel				
1CW8AFNQ6KB0A070	PLUS	1.5 BlueHDi 110 S&S BVM6	19,748	23,500

4 ANI GARANTIE in limita a 100.000 km

OFERTA VALABILA INCEPAND CU 01.09.2023

CITROËN C3 AIRCROSS

YOU (N1) PRINCIPALELE DOTARI STANDARD

Functionalitate si confort	Siguranta activa si pasiva	Design
RE01: Aer conditionat cu reglare manuala	STD: ABS + AFU + ESP + REF + Hill assist	PQ02: Bare longitudinale plafon de culoare negru lucios (Noir Onyx)
WLO2: Citroën Connect Radio DAB (Sistem audio digital pe ecran tactil 7" + 6 boxe + Mirrorscreen bluetooth + USB+ spatializare sunet Arkamys)	E701: Recunoastere indicatoare viteza si recomandari	JD02: Pavilion in culoarea caroseriei
OA04: Computer de bord multifunctional	LI01: AFIL – alerta depasire involuntara banda de rulare	UX45: Protectie bara fata si spate Gris Anthra
HU13: Oglinzi exterioare rabatabile electric	E801: Coffee Break Alert – Alerta atentie sofer (nivel1)	STD: Pasaje roti de culoare negru mat
LU03+LT03: Geamuri electrice fata cu deschidere seventiala si antiprindere (sofer si pasager)	WY22: Senzori de parcare spate	YI42: Pack Color Natural White (carcase oglinzi exterioare + ornamente custode tip stor FREEGLASS + insertii protectie bara + geamuri laterale spate si luneta cu tenta inchisa)
LE05: Geamuri electrice spate cu deschidere seventiala si antiprindere	LV02: Kit depanare provizorie	ENGL: Decor Solid Grey plansa de bord
YQ01: Aprindere automata faruri (functie dezactivabila)	UE05: Detector indirect presiune pneuri	VH37: Volan imbracat in piele
WF14: Faruri ECO LED	SH02+NN01: Airbag frontal sofer si pasager fata cu posibilitatea decuplarii airbag pasager	4YFT: Tapiterie textila Mica Grey (gri)
FE10: Lumini de zi cu LED	NF08: Airbaguri laterale fata si airbaguri cortina fata si spate	ZH8L: Jante tabla Steel & Style 16" 3D (205/60 R16)
RG03: Regulator si limitator de viteza	CG26: Centuri siguranta fata cu pretensionare, limitare sarcina si reglaj in inaltime	
VB04: Inchidere centralizata cu telecomanda	CF11: Centuri siguranta spate (3) cu prindere in 3 puncte, cu lateralele cu pretensionare si limitare de sarcina	
RH10: Scaun sofer reglabil pe inaltime	TG09: Martor necuplare / decuplare centuri siguranta	
AL04: Bancheta spate cu spatari rabatabil fractionat 1/3 – 2/3	STD: Sistem de prindere ISOFIX locuri spate	
STD: Volan reglabil manual in inaltime si adancime	CO01: Siguranta copii cu actionare manuala (portiere spate)	
NB04: Stergatoare parbriz intermitente, cu 2 viteze, ajustabile la viteza vehiculului	AJ01: 3 tetiere spate	

CITROËN C3 AIRCROSS

YOU (N1) PRINCIPALELE DOTARI STANDARD

Functionalitate si confort	Siguranta activa si pasiva	Design
FC10: Plafoniera cu spot pentru citit		
ES03: Priza 12V		

PLUS (N2) PRINCIPALELE DOTARI STANDARD – suplimentar fata de YOU

Functionalitate si confort	Siguranta activa si pasiva	Design
RE07: Climatizare automata monozone cu filtru de particule		YI45: Pack Color Black (carcase oglinzi exterioare + insertii protectie bara + geamuri laterale spate si luneta cu tenta inchisa)
GMAJ: Combina de bord cu decor cromat		ZH8T: Jante aliaj 16" diamantate (205/60 R16)
NB08: Stergatoare parbriz cu declansare si cadentare automata (senzor de ploaie), intermitente, cu 2 viteze		
SP16: Podea portbagaj escamotabila		

CITROËN C3 AIRCROSS

MAX (N3) PRINCIPALELE DOTARI STANDARD – suplimentar fata de PLUS

Functionalitate si confort	Siguranta activa si pasiva	Design
WL2K: Citroën Connect NAV DAB (sistem de navigatie 3D pe ecran tactil 9" + radio DAB + 6 boxe + Mirrorscreen + Bluetooth + USB + spatializare sunet Arkamys)	ZV32: Active Safety Brake (Sistem avansat de franare de urgenta)	JD20: Pavilion negru (Noir Perla Nera) – numai pentru bi-ton
YR07: Citroen Connect Box BTA 4S (servicii conectate + serviciu apel de urgenta + asistenta pentru localizare)	WY38: Pachet City Camera (Senzori de parcare spate + Camera marsarier)	ENER: Decor TEP Corinthe Satisfaction Grey plansa de bord
YD01: Sistem acces / demaraj "maini libere" (ADML)		ZH8U: Jante aliaj 17" Origami diamantate (215/50 R17)
RL05: Oglinda interioara electrocroma		
WF28: Faruri ECO LED + Proiectoare ceata LED		
ES04: Priza 12V in spatele consolei centrale		

CITROËN C3 AIRCROSS

DOTARI OPTIONALE		Niveluri de echipare			Pret vanzare (EUR)	
Descriere optional	Cod	YOU	PLUS	MAX	fara TVA	cu TVA
Pavilion negru (Noir Perla Nera) – numai pentru bi-ton	JD20	O	O	S	234	278
Pachet Grip Control (UF02: Grip Control - Control al tractiunii + Hill Assist Descent - Asistenta la coborarea in panta + ZHWK: Jante aliaj 17" Origami negre (215/50 R17) cu anvelope All Seasons	J5G0	-	-	O	234	278
Pachet Grip Control (UF02: Grip Control - Control al tractiunii + Hill Assist Descent - Asistenta la coborarea in panta + ZHWE: Jante aliaj 16" diamantate (195/60 R16) cu anvelope All Seasons	J5G1	-	O	-	234	278
Pachet Easy Tech (RL05: Oglinda interioara electrocroma + YB01: Head up display + YD01: Sistem acces / demaraj "maini libere" (ADML)	J6EM	-	O	-	520	619
Citroën Connect NAV DAB (sistem de navigatie 3D pe ecran tactil 9" + radio DAB + 6 boxe + Mirrorscreen + Bluetooth + USB + spatializare sunet Arkamys); atrage in std. YR07: Citroen Connect Box BTA 4S (servicii conectate + serviciu apel de urgenta + asistenta pentru localizare)	WL2K	O	O	S	520	619
Pack Color Natural White (carcase oglinzi exterioare + ornamente custode tip stor FREEGLASS + insertii protectie bara + geamuri laterale spate si luneta cu tenta inchisa)	YI42	S	O	O	0	0
Pack Color Black (carcase oglinzi exterioare + insertii protectie bara + geamuri laterale spate si luneta cu tenta inchisa)	YI45	O	S	S	156	186
Pack Color Orange (carcase oglinzi exterioare + ornamente custode tip stor FREEGLASS + insertii protectie bara + geamuri laterale spate si luneta cu tenta inchisa) – incompatibil cu culoarea PQM0	YIAJ	-	O	O	0	0
Pachet Securitate (Active Safety Brake + Comutare automata faruri + Alerta atentie sofer + Alerta risc coliziune); atrage in std. YB01: Head up display pe echiparea MAX	ZV33	-	O	O	117/455	139/541
Trapa panoramica cu actionare electrica	TC07	-	-	O	780	928
Tapiterie mixta Metropolitan Graphite; TEP Mistral Black/material textil Brasilia Grey + decor Brasilia Grey panouri usi/cotiera + decor plansa de bord cu insertii Brasilia Grey + decor Shiny Black consola centrala + insertii cromate pe volan/aeratoare + buzunare pe spatarele scaunelor fata; atrage in std. WF29: Scaune fata incalzite + Proiectoare ceata LED cu functie "cornering light" + JB01: Cotiera centrala fata (scaun sofer) + AL33: Bancheta spate culisanta si rabatabila 1/3 – 2/3	1QFX	-	O	O	546	650

CITROËN C3 AIRCROSS

CULORI CAROSERIE		Niveluri de echipare			Pret vanzare (EUR)	
Descriere culoare	Cod	YOU	PLUS	MAX	fara TVA	cu TVA
Vopsea nemetalizata						
Alb (Polar White)	WPP0	0	0	0	0	0
Vopsea metalizata						
Rosu (Red Peperoncino)	PQM0	0	0	0	325	387
Albastru (Voltaic Blue)	AVM0	0	0	0	325	387
Negru (Noir Perla Nera)	9VM0	0	0	0	325	387
Gri (Gris Platinium)	VLM0	0	0	0	325	387
Gri (Gris Acier)	F4M0	0	0	0	325	387

CITROËN C3 AIRCROSS

CARACTERISTICI TEHNICE

Versiuni	1.2 PureTech 110 S&S BVM6	1.2 PureTech 130 S&S EAT6	1.5 BlueHDi 110 S&S BVM6
MOTOR			
Norma de poluare	Euro 6.4		
Numar de cilindri	3		4
Capacitate cilindrica (cm3)	1199		1499
Putere maxima CP/KW – rot/min	110 (81) - 5500	131 (96) - 5500	110 (81) - 3750
Cuplu maxim Nm – rot/min	205/1750	230/1750	250/1750
Carburant	Benzina		Motorina
TRANSMISIE			
Punte motoare	Fata		
Cutie de viteze	Manuala 6	Automata 6	Manuala 6
SUSPENSII			
Fata	Suspensie Pseudo McPherson		
Spate	Traversa deformabila		
FRANE			
Fata / Spate	Discuri ventilate / Discuri		
PERFORMANTE			
Viteza maxima (km/h)	182	195	178
0 - 100 km/h	10.1	9.1	10.7
CAPACITATE REZERVOR (litri)	45		
DIMENSIUNI			
Lungime - Latime (mm)	4160 – 1976 (1824 cu oglinzile pliate)		
Inaltime (mm)	1597 (1637 cu bare longitudinale plafon)		
Ampatament (mm)	2604		
Diametru de bracaj intre borduri (m)	10.8		
VOLUM PORTBAGAJ min/max (litri)	410/520		
GARDA LA SOL (mm)	175		

CITROËN C3 AIRCROSS

CARACTERISTICI TEHNICE

Versiuni	1.2 PureTech 110 S&S BVM6	1.2 PureTech 130 S&S EAT6	1.5 BlueHDi 110 S&S BVM6
GREUTATE (kg)			
Masa in gol (fara optionale)	1179	1205	1205
Sarcina utila	616	630	630
Masa maxima tehnica autorizata	1795	1835	1835
Masa maxima remorcabila - fara/cu sistem de franare	600/840	600/870	600/840
CONSUM (l/100 km)* - WLTP			
Mixt	5.9	6.2	4.7
EMISII CO₂ (g/km)* - WLTP			
Mixt	134	139	122

** Emisiile CO₂ si consumul sunt informative si variaza in functie de tipul si dimensiunea jantelor, precum si in functie de optiunile alese la configurarea unui vehicul.*

CITROËN C3 AIRCROSS

GARNISAJE INTERIOARE



AMBIANTA STANDARD

4YFT: Garnisaj Mica Grey

-

Tapiterie textila Mica Grey
Decor plansa bord gri texturat cu insertii albe guri de ventilatie



AMBIANTA METROPOLITAN GRAPHITE




1QFX: TEP Mistral Black / material textil Brasilia Grey

Scaune Advanced Comfort[®]

Cotiera scaun sofer
Buzunare pe spatele scaunelor fata
Geamuri electrice cu deschidere seventiala si antiprindere
Scaun pasager rabatabil
Decor plansa de bord cu insertii Brasilia Grey
Insertii cromate aeratoare
Decor Shiny Black consola centrala

CITROËN C3 AIRCROSS

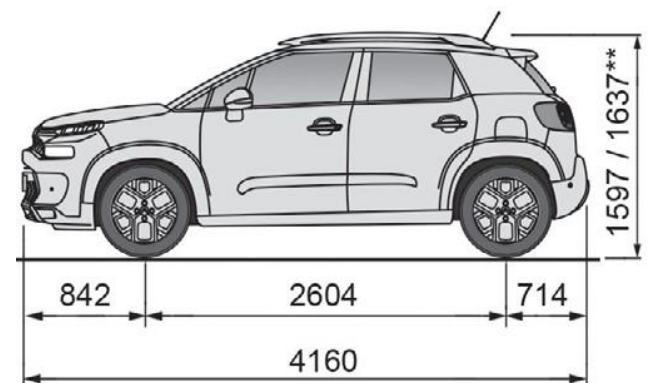
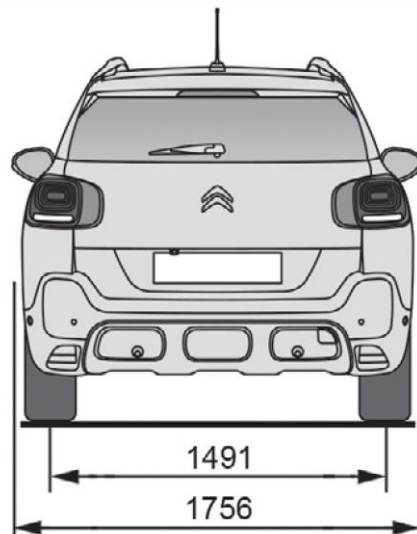
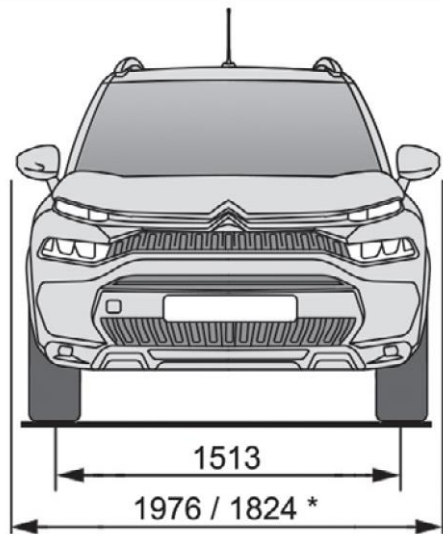
PACHETE CULOARE

	Pack Color Black	Pack Color Natural White	Pack Color Orange
			
YOU	○	●	-
PLUS	●	○	○
MAX	●	○	○

- Serie
- Optional

CITROËN C3 AIRCROSS

DIMENSIUNI



Valori in mm

*Oglinzi retrovizoare rabatate

**Inaltime cu bare longitudinale

CITROËN C3 AIRCROSS



GARANTIE:

Anticoroziune - 12 ani

Vopsea - 4 ani in limita a 100.000 km

*Autoturismele Citroen beneficiaza de garantie contractuala de 48 de luni in limita a 100.000 kilometri, in conditiile stipulate in Carnetul de Garantie. Autovehiculele utilitare Citroen beneficiaza de garantie contractuala de 24 de luni fara limita de kilometri, in conditiile stipulate in Carnetul de Garantie. Bateria de tractiune a autoturismelor 100% electrice sau hibride reincarcabile beneficiaza de garantie contractuala de 96 de luni in limita a 160.000 kilometri si o conservare minima a capacitatii bateriei de 70%. Bateria de tractiune a autovehiculelor utilitare Citroen beneficiaza de garantie contractuala de 96 de luni in limita a 100.000 kilometri. Pentru mai multe detalii si conditii legate de garantii, consultati Carnetul de Garantie al autoturismului.

Preturile afisate au caracter informativ si sunt exprimate in EURO (€). Preturile se vor calcula in RON la cursul BNR + 1% din data efectuării plății sau la cursul bancii finantatoare in cazul contractelor de leasing.

Am facut toate eforturile pentru a asigura corectitudinea specificatiilor de produs, la data publicarii. Pentru informatii actualizate te rugam sa consulti un distribuitor autorizat Citroen.

Imaginile sunt cu titlu de prezentare.

* Valorile consumului de combustibil și emisiile de CO2 sunt informative, ele respectand omologarea WLTP (Regulamentul UE 2017/948). Începând cu data de 1 septembrie 2018, pentru autovehiculele noi omologarea de tip se acordă conform Procedurii de testare a autovehiculelor ușoare armonizată la nivel mondial (World Harmonised Light Vehicle Test Procedure, WLTP), o procedură de testare nouă și mai realistă pentru măsurarea consumului de combustibil și a emisiilor de CO2.

WLTP înlocuiește Noul Ciclu de Conducere European (NEDC), procedura de testare utilizată anterior. Datorită condițiilor de testare mai realiste, valorile consumului de combustibil și ale emisiilor de CO2 măsurate conform WLTP sunt în multe cazuri mai mari decât cele măsurate prin NEDC.

Consumul de combustibil real variază în funcție de mai mulți factori, precum: echipamentele specifice/dotări opționale, tipul anvelopelor, viteza de deplasare, utilizarea climatizării, condițiile meteo, topografia, stilul de sofat, presiunea anvelopelor, greutatea transportată, etc.

Pentru vehiculele cu motor electric si PHEV timpul de încărcare depinde de puterea încărcătorului de la bordul vehiculului, a cablului de încărcare, de tipul și de puterea stației de încărcare utilizate, precum si de temperatura exterioară a punctului de încărcare și de temperatura bateriei.

Pentru informații suplimentare contactează dealerul tău.

TRUST MOTORS SRL – importator oficial Citroen pentru Romania isi rezerva dreptul de a modifica informatiile afisate, legate de: date tehnice, preturi si dotari sau sa dezactiveze orice model, oricand, fara preaviz si fara a fi obligat sa actualizeze acest document.