



*Lista de preturi valabila de luna de productie martie 2024*

Cod LCDV	Talie	Carburant / Motor	Norma de poluare	Pret fara TVA (Euro)	Pret cu TVA (Euro)
2CXE6FHOKKB0A010	Sasiu Cabina Simpla	3.5T L3 H1 2.2 BlueHDi 140 BVM6	Euro 6.4	27,900	33,201
2CXE8FHOKKB0A010	Sasiu Cabina Simpla	3.5T L4 H1 2.2 BlueHDi 140 BVM6	Euro 6.4	28,200	33,558
2CXE8GHOKKB0A010	Sasiu Cabina Simpla	3.5T L4 H1 Heavy 2.2 BlueHDi 140 BVM6	Euro 6.4	28,500	33,915
2CXE6XHOKKB0A010	Sasiu Cabina Dubla	3.5T L3 2.2 BlueHDi 140 BVM6	Euro 6.4	29,600	35,224
2CXE8YHOKKB0A010	Sasiu Cabina Dubla	3.5T Heavy L4 2.2 BlueHDi 140 BVM6	Euro 6.4	29,900	35,581

**2 ANI GARANTIE fara limita de km**  
**OFERTA VALABILA INCEPAND CU LUNA DE PRODUCTIE MARTIE 2024**

## ECHIPAMENTE STANDARD

BQ00: Alternator 180A	RE01: Aer conditionat manual
CA03: Fara perete despartitor (pentru conversii)	RG31: Regulator si limitator de viteza
CG32: Centuri de siguranta pretensionate in 3 puncte	RK04: Oglinzi reglabile electric si incalzite
E702: Pachet Siguranta GSR2: AEBS avansat pietoni si ciclisti: Sistem avansat franare de urgenta, Asistenta pastrarea benzii de circulatie, Informatii si preconizari limitare viteza, Sistem avansat recunoastere semne de circulatie, Sistem monitorizare presiune pneuri	ZIAU: Jante tabla 16" (215/75 R16C) - pentru versiunile Heavy
IT01: Scaun sofer cu reglaj lombar, cotiera si spatiu de depozitare	STD2: Servodirectie
JA11: Inchidere centralizata cu telecomanda	UF01: ESC + ESP (include Hill Holder Control/ABS/EBS)
JI01: Priza transformator	VH01: Volan reglabil in adancime
JO01: Spatiu depozitare deschis in partea superioara a parbrizului (capucine) - doar pentru cabina dubla	WM06: Bancheta pasager 2 locuri
LT02: Geamuri electrice fata	ZIAS: Jante tabla 15" (215/70 R15C)
LV02: Kit reparatie pana	STD1: Imobilizator electronic
NN01: Airbag sofer si pasager	ZJA6: Ecran tactil de 5" cu radio DAB cu comenzi pe volan
BTFX: Tapiterie standard "Crepe" de culoare neagra	

ECHIPAMENTE OPTIONALE	Cod	Pret vanzare (EURO)	
		fara TVA	cu TVA
Scut protectie motor	FX01	156	186
Tahograf	HC09	689	820
Pachet Constructii: Control inteligent al tractiunii, Hill Descend Control (Controlul la coborarea pantelor)(UF04), Anvelope All Season (MI32),Suspensie spate ranforsata (SE08), Roata de rezerva de dimensiuni normale (RS03), Cric (TD01) - <b>doar pentru cabina simpla</b>	J6LH	689	820
Pachet Constructii (pe versiunile Heavy): Control inteligent al tractiunii, Hill Descend Control (Controlul la coborarea pantelor)(UF04), Anvelope All Season (MI32),Suspensie spate ranforsata (SE08), Roata de rezerva de dimensiuni normale (RS03), Cric (TD01), Ornamente pasaje roti (XX03/XX01)	J6LJ	832	990
Pachet Handsfree 1: Sistem acces/pornire fara cheie (YD01), frana de mana electrica (FH05), Compartiment central de depozitare (ME00)	J6LT	520	619
Pachet Techno Plus: Navigatie pe ecran tactil de 10"- Android Auto/Apple Car Play, Priza USB dubla (ZJB5), Aer conditionat automat (RE07), Incarcator Wireless (E301), Instrumentar de bord de 7" (GMBD)	J6MA	1,625	1,934
Pachet Vizibilitate: Stergatoare de parbriz automate (NB08), Proiectoare ceata (PR03)	J6MU	260	309
Pachet Vizibilitate 2: Stergatoare de parbriz automate (NB08), Proiectoare ceata (PR03), Faruri Full LED (LA05)	J6MV	741	882
Spatiu depozitare deschis in partea superioara a parbrizului (capucine)	JO01	104	124
Suport tableta	ME09	104	124
Pregatire pentru climatizare spatiu marfa (atrage in std. DBQ01: Alternator 220 A)	NR01	442	526
Roata de rezerva (exclue din std. LV02)	RS03	195	232
Oglinzi gabarit marit 2,35m	RX05	104	124
Suspensie spate bilama	SE08	117	139
Scaun pasager individual	WM08	104	124
Tapiterie optionala nivel mediu "Crepe embosse" (atrage in standard ornamente cromate grile aerisire (KL11) + Volan din piele (VH04) + Spatiu depozitare sub scaun sofer (GF01))	BUFX	195	232

# CITROËN JUMPER SASIU



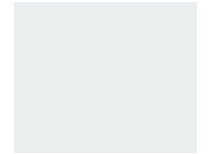
CULORI EXTERIOR	Cod	Pret vanzare (EUR)	
		fara TVA	cu TVA
<b>Vopsea nemetalizata</b>			
Alb Icy	PRPO	0	0
<b>Vopsea metalizata</b>			
Gri Artense	F4M0	715	851
Gri Graphito	E9M0	715	851



Gri Graphito  
E9M0



Gri Artense  
F4M0



Alb Icy  
POPR





Tapiterie standard "Crepe" de  
culoare neagra



Denumire Comerciala	Sasiu Cabina Simpla 3.5T L3 H1 2.2 BlueHDi 140 BVM6	Sasiu Cabina Simpla 3.5T L4 H1 2.2 BlueHDi 140 BVM6	Sasiu Cabina Simpla 3.5T L4 H1 Heavy 2.2 BlueHDi 140 BVM6	Sasiu Cabina Dubla 3.5T L3 2.2 BlueHDi 140 BVM6	Sasiu Cabina Dubla 3.5T Heavy L4 2.2 BlueHDi 140 BVM6
LCDV	2CXE6FHOKKB0A010	2CXE8FHOKKB0A010	2CXE8GHOKKB0A010	2CXE6XHOKKB0A010	2CXE8YHOKKB0A010
Ampatament (mm)	4035	4035	4035	4035	4035
Inaltime exterioara (mm)	2254	2254	2254	2254	2254
Latime fara oglinzi retrovizoare (mm)	2050	2050	2050	2050	2050
Latime cu oglinzi retrovizoare deschise (mm)	2508-2770	2508-2770	2508-2770	2508-2770	2508-2770
Lungime (mm)	5943	6308	6308	5943	6308
Numar de locuri	3	3	3	7	7
Masa in gol (kg)	1785	1800	1840	2000	2060
Masa maxima admisibila (kg)	3500	3500	3500	3500	3500
Masa maxima remorcabila (cu sistem de franare) (kg)	2500	2500	2500	2500	2500
Masa totala rulanta autorizata (kg)	6000	6000	6500	6000	6500
Sarcina maxima autorizata punte fata (kg)	1850	1850	1960	1850	2100
Sarcina maxima autorizata punte spate (kg)	2000	2000	2000	2000	2400
Sarcina utila (kg)	1715	1700	1660	1500	1440

Denumire Comerciala	Sasiu Cabina Simpla 3.5T L3 H1 2.2 BlueHDi 140 BVM6	Sasiu Cabina Simpla 3.5T L4 H1 2.2 BlueHDi 140 BVM6	Sasiu Cabina Simpla 3.5T L4 H1 Heavy 2.2 BlueHDi 140 BVM6	Sasiu Cabina Dubla 3.5T L3 2.2 BlueHDi 140 BVM6	Sasiu Cabina Dubla 3.5T Heavy L4 2.2 BlueHDi 140 BVM6
LCDV	2CXE6FHOKKB0A010	2CXE8FHOKKB0A010	2CXE8GHOKKB0A010	2CXE6XHOKKB0A010	2CXE8YHOKKB0A010
Frane fata/ Spate	Discuri ventilate / Discuri	Discuri ventilate / Discuri	Discuri ventilate / Discuri	Discuri ventilate / Discuri	Discuri ventilate / Discuri
Suspensii fata	Roti independente, Suspensie tip Mac Pherson cu bara antiruliu, arcuri elicoidale, amortizoare hidraulice integrate	Roti independente, Suspensie tip Mac Pherson cu bara antiruliu, arcuri elicoidale, amortizoare hidraulice integrate	Roti independente, Suspensie tip Mac Pherson cu bara antiruliu, arcuri elicoidale, amortizoare hidraulice integrate	Roti independente, Suspensie tip Mac Pherson cu bara antiruliu, arcuri elicoidale, amortizoare hidraulice integrate	Roti independente, Suspensie tip Mac Pherson cu bara antiruliu, arcuri elicoidale, amortizoare hidraulice integrate
Suspensii spate	Punte rigida, arcuri lamelare, amortizoare hidraulice telescopice inclinate	Punte rigida, arcuri lamelare, amortizoare hidraulice telescopice inclinate	Punte rigida, arcuri lamelare, amortizoare hidraulice telescopice inclinate	Punte rigida, arcuri lamelare, amortizoare hidraulice telescopice inclinate	Punte rigida, arcuri lamelare, amortizoare hidraulice telescopice inclinate
Cutie de viteze	Manuala 6	Manuala 6	Manuala 6	Manuala 6	Manuala 6
Punte motoare	Fata	Fata	Fata	Fata	Fata
Capacitate cilindrica (cm3)	2184	2184	2184	2184	2184
Capacitate rezervor (litri)	90	90	90	90	90
Cuplu maxim Nm – rot/min	350 / 1400-2500	350 / 1400-2500	350 / 1400-2500	350 / 1400-2500	350 / 1400-2500
Numar de cilindri	4 in linie	4 in linie	4 in linie	4 in linie	4 in linie
Putere maxima cp/kW - rot/min	103 (140) / 3500	103 (140) / 3500	103 (140) / 3500	103 (140) / 3500	103 (140) / 3500
Tip combustibil	Motorina	Motorina	Motorina	Motorina	Motorina
Viteza maxima (km/ h)	156	156	156	155	155
Norma poluare	Euro 6.4	Euro 6.4	Euro 6.4	Euro 6.4	Euro 6.4
Emisii CO2 mixt (g/km)	282-317	282-317	282-312	282-317	282-312

## Sasiu Cabina Simpla

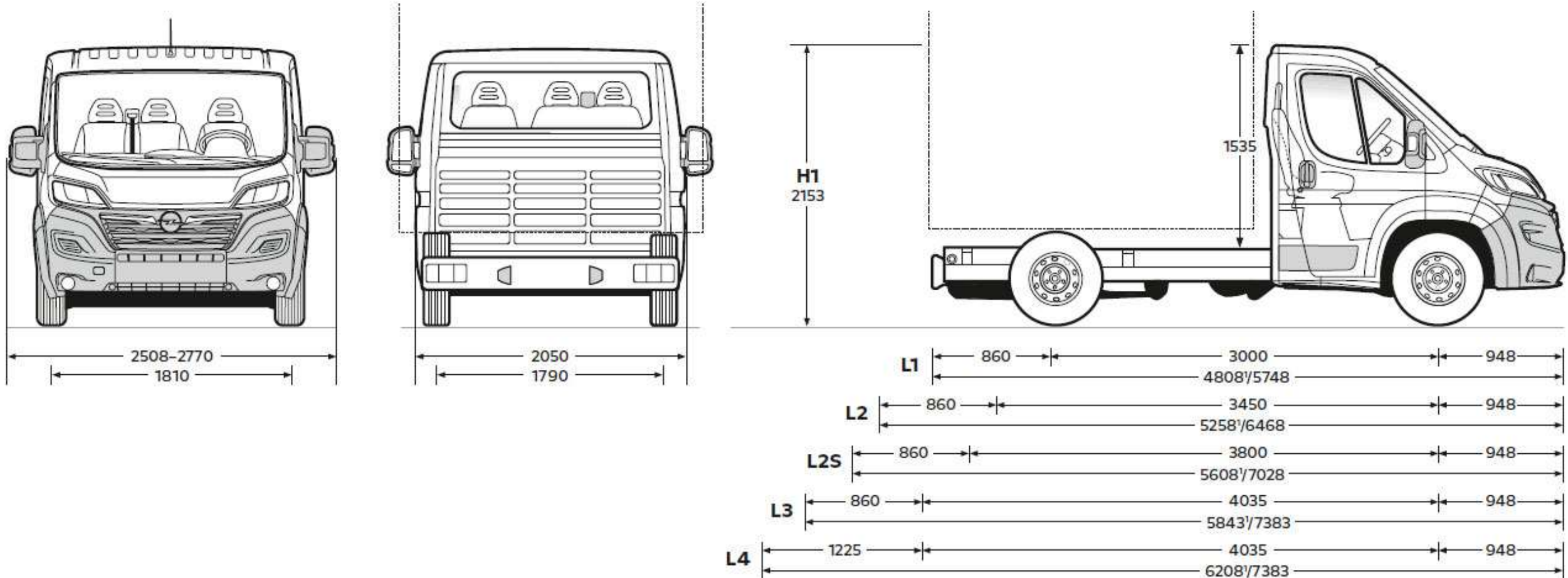
	<b>L3</b> Ampatament [mm]: 4035	<b>L4</b> Ampatament [mm]: 4035
<b>H1</b>	 <p>                     Lungime [mm]: 5943                      Latime (cu / fara oglinzi exterioare) (mm): 2 508 - 2 770 / 2 050                      Inaltime [mm]: 2254                      Masa totala autorizata [t]: 3,5                      Ecartament (fata/spate)(mm): 1810/1790                 </p>	 <p>                     Lungime [mm]: 6308                      Latime (cu / fara oglinzi exterioare) (mm): 2 508 - 2 770 / 2 050                      Inaltime [mm]: 2254                      Masa totala autorizata [t]: 3,5                      Ecartament (fata/spate)(mm): 1810/1790                 </p>

## Sasiu Cabina Dubla

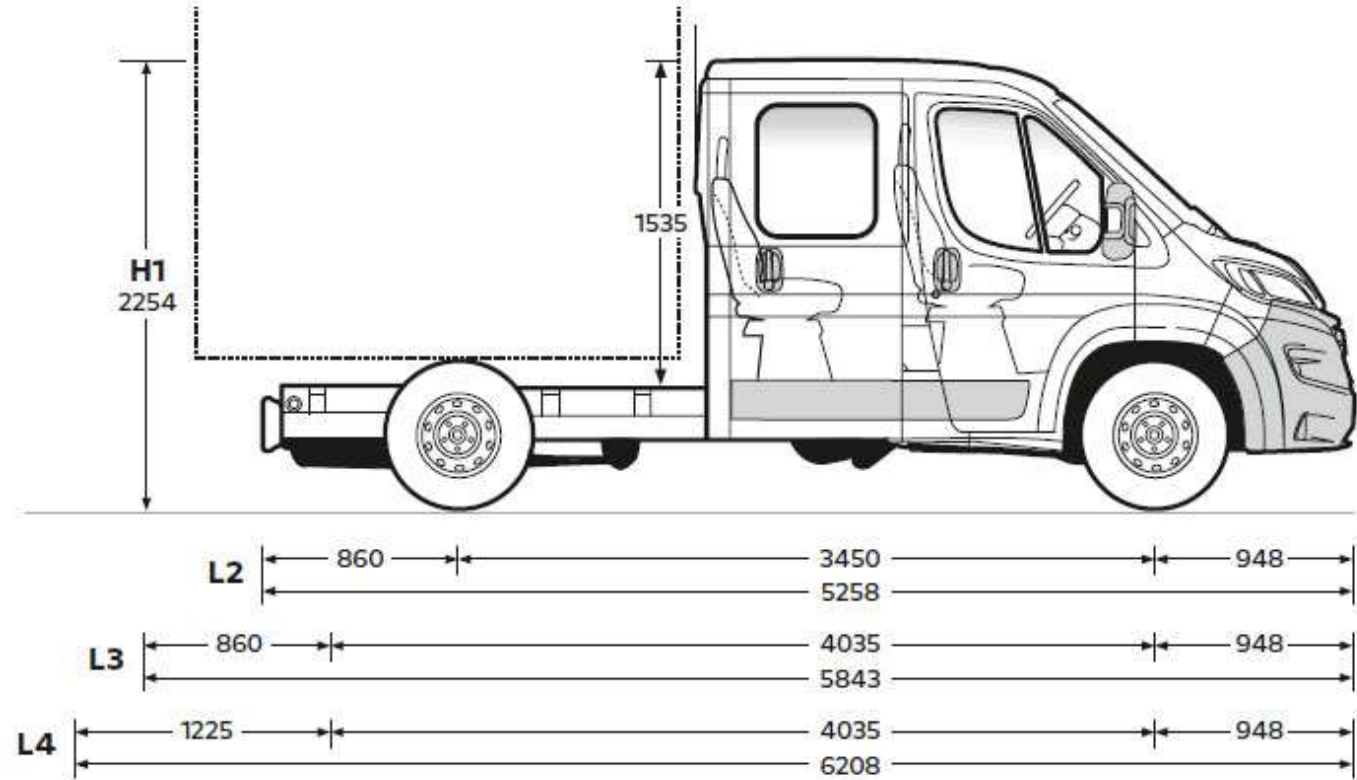
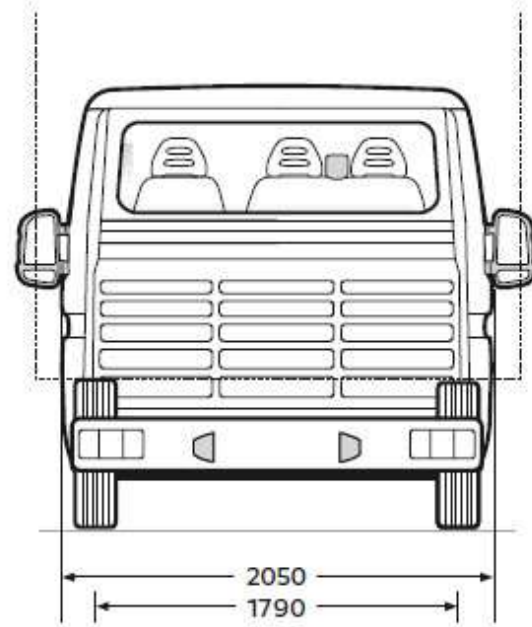
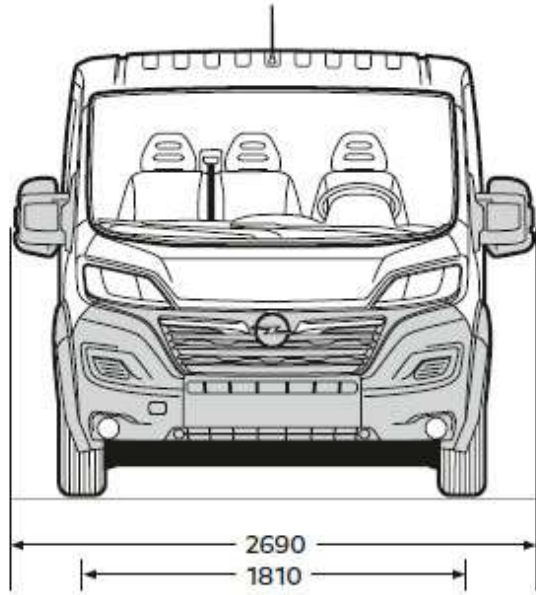
	<b>L3</b> Ampatament [mm]: 4035	<b>L4</b> Ampatament [mm]: 4035
<b>H1</b>	 <p>                     Lungime [mm]: 5943                      Inaltime [mm]: 2254                      Masa totala autorizata [t]: 3,5                      Ecartament (fata/spate)(mm): 1810/1790                 </p>	 <p>                     Lungime [mm]: 6308                      Inaltime [mm]: 2254                      Masa totala autorizata [t]: 3,5                      Ecartament (fata/spate)(mm): 1810/1790                 </p>



Sasiu Cabina Simpla



## Sasiu Cabina Dubla



## **GARANTIE:**

**Anticoroziune - 5 ani**

**Vopsea - 2 ani fara limita de kilometri**

**\*Autoturismele Citroen beneficiaza de garantie contractuala de 48 de luni in limita a 100.000 kilometri, in conditiile stipulate in Carnetul de Garantie. Autovehiculele utilitare Citroen beneficiaza de garantie contractuala de 24 de luni fara limita de kilometri, in conditiile stipulate in Carnetul de Garantie. Bateria de tractiune a autoturismelor 100% electrice sau hibride reincarcabile beneficiaza de garantie contractuala de 96 de luni in limita a 160.000 kilometri si o conservare minima a capacitatii bateriei de 70%. Bateria de tractiune a autovehiculelor utilitare Citroen beneficiaza de garantie contractuala de 96 de luni in limita a 100.000 kilometri. Pentru mai multe detalii si conditii legate de garantii, consultati Carnetul de Garantie al autoturismului.**

**Preturile afisate au caracter informativ si sunt exprimate in EURO (€). Preturile se vor calcula in RON la cursul BNR + 1% din data efectuarii platii sau la cursul bancii finantatoare in cazul contractelor de leasing.**

**Am facut toate eforturile pentru a asigura corectitudinea specificatiilor de produs, la data publicarii. Pentru informatii actualizate te rugam sa consulți un distribuitor autorizat Citroen.**

**Imaginile sunt cu titlu de prezentare.**

**\* Valorile consumului de combustibil și emisiile de CO2 sunt informative, ele respectand omologarea WLTP (Regulamentul UE 2017/948). Începând cu data de 1 septembrie 2018, pentru autovehiculele noi omologarea de tip se acordă conform Procedurii de testare a autovehiculelor ușoare armonizată la nivel mondial (World Harmonised Light Vehicle Test Procedure, WLTP), o procedură de testare nouă și mai realistă pentru măsurarea consumului de combustibil și a emisiilor de CO2.**

**WLTP înlocuiește Noul Ciclu de Conducere European (NEDC), procedura de testare utilizată anterior. Datorită condițiilor de testare mai realiste, valorile consumului de combustibil și ale emisiilor de CO2 măsurate conform WLTP sunt în multe cazuri mai mari decât cele măsurate prin NEDC.**

**Consumul de combustibil real variază în funcție de mai mulți factori, precum: echipamentele specifice/dotări opționale, tipul anvelopelor, viteza de deplasare, utilizarea climatizării, condițiile meteo, topografia, stilul de sofat, presiunea anvelopelor, greutatea transportată, etc.**

**Pentru vehiculele cu motor electric si PHEV timpul de încărcare depinde de puterea încărcătorului de la bordul vehiculului, a cablului de încărcare, de tipul și de puterea stației de încărcare utilizate, precum si de temperatura exterioară a punctului de încărcare și de temperatura bateriei.**

**Pentru informații suplimentare contactează dealerul tău.**

**TRUST MOTORS SRL – importator oficial Citroen pentru Romania isi rezerva dreptul de a modifica informatiile afisate, legate de: date tehnice, preturi si dotari sau sa dezactiveze orice model, oricand, fara preaviz si fara a fi obligat sa actualizeze acest document.**