

# CITROËN BERLINGO VAN



# CITROËN BERLINGO VAN

VERSIUNI / NIVELURI DE ECHIPARE / MOTORIZARI CITROËN BERLINGO VAN

Cod LCDV	Nivel de echipare	Carburant / Motor	Pret fara TVA (Euro)	Pret cu TVA (Euro)
<b>Lungimea 1 (L1)</b>				
<b>Diesel</b>				
2CK91CNP6KB0A054	Club	1.5 BlueHDi 100 BVM6	<b>21,900</b>	<b>26,061</b>
<b>Electric</b>				
2CK91CNESFB0A054	Club	Electric 100 kW / 136 CP AT	<b>34,900</b>	<b>41,531</b>
<b>Lungimea 2 (L2)</b>				
<b>Diesel</b>				
2CK95CNP6KB0A054	Club	1.5 BlueHDi 100 BVM6	<b>22,700</b>	<b>27,013</b>

**2 ANI GARANTIE fara limita de km**

**GARANTIE BATERIE DE TRACTIUNE: 8 ANI in limita a 160.000 km**

**OFERTA VALABILA INCEPAND CU 17.02.2023**

# CITROËN BERLINGO VAN

## CLUB (N2) PRINCIPALELE DOTARI STANDARD

Functionalitate si confort	Siguranta activa si pasiva	Design
WLO2: Sistem audio DAB pe ecran tactil 8" + 6 boxe + Bluetooth + 1 USB + Mirror Screen (interfata Apple CarPlay™ / Android Auto™)	STD: ABS + AFU + ESC (dezactivabil) + ASR + Hill assist	ED16: Bandouri laterale standard, de culoare neagra
RE01: Aer conditionat cu reglare manuala	LV02: Kit depanare provizorie	OR01: Manere interioare usi R1 de culoare neagra
GMAF: Computer de bord	FH05: Frana de mana cu actionare electrica – <b>numai pentru electric</b>	OAFY: Tapiterie textila Mica Grey (negru / gri)
GMBF: Combina de bord color 3,5" – <b>numai pentru electric</b>	UE05: Detector indirect presiune pneuri	DZQR: Jante tabla gri 16" cu capace "demi-style AC" (205/60 R16)
STD: Oglinzi exterioare reglabile electric si incalzite cu senzor de temperatura exterioara	STD: Directie asistata electric (DAE)	
LT02+LU02: Geamuri electrice fata	SH02: Airbag frontal sofer	
NB04: Stergatoare parbriz intermitente, cu declansare manuala, cu functie "Magic Wash"	CG18: Centuri de siguranta cu prindere in 3 puncte si pretensionare simpla sofer si pasager (1 loc)	
YQ01: Faruri cu aprindere automata	STD: Martor necuplare centuri siguranta	
STD: Faruri cu functie "Follow me home"	STD: Blocare automata a usilor in rulare	
ZV77: Regulator / limitator de viteza	STD: Deblocare automata a usilor in caz de soc	
STD: Inchidere centralizata	STD: Alerta sonora lumini uitate aprinse la deschiderea usii soferului	
IT01: Scaun sofer cu reglaj manual longitudinal si inclinare spatatar	STD: A treia lampa STOP	
IW00: Scaun pasager (1 loc) fix		
STD: Volan reglabil in inaltime si adancime		

# CITROËN BERLINGO VAN

## CLUB (N2) PRINCIPALELE DOTARI STANDARD

Functionalitate si confort	Siguranta activa si pasiva	Design
HG05: Comenzi radio sub volan		
JO01: Capucine (Spatiu depozitare deschis in partea superioara a parbrizului)		
RB36: Torpedou refrigerat - pasager		
PX13: Perete despartitor fix (numai cu doua scaune fata individuale - sofer + pasager)		
PC17: Usa laterala culisanta dreapta (nevitrata)		
PB07: 2 usi batante spate, nevitrate, cu deschidere 180° 1/3 dreapta, 2/3 stanga		
LK06: Mocheta podea R1		
BJ04: 6 inele de ancorare universale in spatiul de marfa (pe podea)		
STD: Priza 12V pe plansa de bord		
LZ02: Incarcator on-board 7.4 kW monofazic – <b>numai pentru electric</b>		
7S02: Cablu de incarcare Mode 3 7,4 kW – <b>numai pentru electric</b>		

: Optional cu cost 0, disponibil numai la comanda.

# CITROËN BERLINGO VAN

DOTARI OPTIONALE		Nivel de echipare	Pret vanzare (EUR)	
Descriere optional	Cod	Club	fara TVA	cu TVA
Sistem audio DAB pe ecran tactil 8" + 6 boxe + Bluetooth + 1 USB + Mirror Screen (interfata Apple CarPlay™ / Android Auto™)	WLO2	0	0	0
Sistem de supraveghere unghi mort (SAM) + Senzori de parcare fata/ spate	AO01	0	624	743
Jante aliaj 16" STARLIT (205/60 R16)	DZSC	0	390	464
Pack Look (Bara spate + Bandouri laterale + Manere exterioare usi + Carcase oglinzi exterioare in culoarea caroseriei + Capace roti) – atrage in std. UB01 - Senzori de parcare spate	ED17	0	429	511
Combina de bord digitala	GMAZ	0	286	340
Protectie TPO podea spatiu de incarcare; incompatibil cu PB02: Hayon cu stergator si degivrare	GB23	0	104	124
Protectie lemn antiderapanta podea spatiu de incarcare (9mm)	GB33	0	312	371
Scaun sofer "Confort" cu reglaj manual longitudinal + pe inaltime + lombar + cotiera	IT02	0	104	124
<b>Pack Winter</b> (NA01: Scaune fata incalzite + LW02: Parbriz incalzit); atrage in std. NF11: Airbaguri laterale sofer si pasager	J2C7	0	780	928
<b>Pack Basic</b> (NB08: Pack Vizibilitate (Stergatoare automate + faruri cu aprindere automata) + PR01: Proiectoare ceata + HU02: Oglinzi exterioare rabatabile electric)	J657	0	247	294
<b>Pack Worksite</b> (Garda la sol inaltata + Scut metalic motor + Jante tabla 16" ranforsate (215/65 R16) M+S + Grip Control + Roata de rezerva)	J681	0	455	541
<b>Pack Acces &amp; Go</b> (E301: Incarcator wireless + RE07: Climatizare automata bi-zona + Sistem acces / demaraj "maini libere" (ADML)); atrage in std. NB08: Pack Visibility + RZAC: Manere exterioare usi de culoare neagra	J682	0	572	681
<b>Pack Cargo</b> (ES08: 4 inele de ancorare suplimentare in spatiul de marfa (in partea superioara) + Iluminat cu LED spatiu de marfa + Prize 12V/230V in zona de incarcare + GB23: Protectie TPO podea spatiu de incarcare + ME08: Bancheta pasager 2 locuri + masuta de scris pe spatarul locului central)	J683	0	715	851
Protectie TPO podea R1	LK11	0	65	77
Roata de rezerva omogena	LV00	0	117	139
Incarcator on-board 11 kW trifazic – numai pentru electric	LZ04	0	325	387

# CITROËN BERLINGO VAN

DOTARI OPTIONALE		Nivel de echipare	Pret vanzare (EUR)	
Descriere optional	Cod	Club	fara TVA	cu TVA
Bancheta pasager 2 locuri + masuta de scris pe spatarul locului central; atrage in std. IT02: Scaun sofer "Confort" cu reglaj manual longitudinal + pe inaltime + lombar	ME08	O	390	464
Airbaguri laterale sofer si pasager; atrage in std. IW01 – Scaun pasager cu spatar reglabil si tetiera reglabila pe inaltime + IT02: Scaun sofer "Confort" cu reglaj manual longitudinal + pe inaltime + lombar + cotiera	NF11	O	312	371
Airbaguri laterale sofer si pasager + Airbaguri cortina fata; atrage in std. IW01 – Scaun pasager cu spatar reglabil si tetiera reglabila pe inaltime + IT02: Scaun sofer "Confort" cu reglaj manual longitudinal + pe inaltime + lombar + cotiera	NF12	O	377	449
Airbag frontal pasager cu posibilitate decuplare	NN01	O	104	124
Hayon cu stergator si degivrare; incompatibil cu versiunile L2	PB02	O	325	387
2 usi batante spate, vitrate, cu deschidere 1800 1/3 dreapta, 2/3 stanga	PB04	O	195	232
2 usi laterale culisante (nevitate)	PC19	O	286	340
Perete despartitor fix vitrat (numai cu doua scaune fata individuale - sofer + pasager)	PX35	O	65	77
Climatizare automata bi-zona; atrage in std. NB08	RE07	O	260	309
Senzori de parcare spate	UB01	O	195	232
Senzori de parcare spate + Camera marsarier cu proiectie pe oglinda retrovizoare (numai cu usi batante spate din tabla)	UB09	O	416	495
Sistem de navigatie cu radio DAB pe ecran tactil 8" + 1*USB + Bluetooth + Mirror Screen (interfata Apple CarPlay™ / Android Auto™) – numai pentru termic	WL2K	O	624	743
Sistem de navigatie cu radio DAB pe ecran tactil 8" + 1*USB + Bluetooth + Mirror Screen (interfata Apple CarPlay™ / Android Auto™) – numai pentru electric	WL2K	O	559	665
Citroen Connect Box BTA3S (servicii conectate + serviciu apel de urgenta + asistenta pentru localizare)	YR07	O	195	232
2 Usi laterale culisante cu geamuri cu intre deschidere rand 2 + 2 geamuri fixe R3; atrage in std. PB04 - 2 usi batante spate, vitrate, cu deschidere 180 1/3 dreapta, 2/3 stanga	VI01	O	793	944
<b>Pack Safety +</b> (LKA – asistent mentinere banda de rulare + AEB Video: Automatic Emergency Break Video + Alerta risc coliziune + Recunoastere extinsa indicatoare de viteza + Alerta atentie sofer (nivel 3) + Asistenta faza lunga)	ZV79	O	702	835

**Optional**: Optional cu cost 0, disponibil numai la comanda.

# CITROËN BERLINGO VAN

CULORI CAROSERIE		Nivel de echipare	Pret vanzare (EUR)	
Descriere culoare	Cod	Club	fara TVA	cu TVA
<b>Vopsea nemetalizata</b>				
Alb (Icy White)	PRP0	0	0	0
<b>Vopsea metalizata</b>				
Gri (Gris Acier)	F4M0	0	312	371
Gri (Gris Platinium)	VLM0	0	312	371
Negru (Noir Perla Nera)	9VM0	0	312	371

# CITROËN BERLINGO VAN

## CARACTERISTICI TEHNICE

Versiuni	1.5 BlueHDi 100 BVM6	Electric 100 kW / 136 CP AT
<b>MOTOR</b>		
Norma de poluare	Euro 6.4	ECO
Numar de cilindri	4	-
Capacitate cilindrica (cm3)	1499	-
Putere maxima CP/KW – rot/min	102 (75) - 3500	-
Cuplu maxim Nm – rot/min	250/1750	-
Carburant	Motorina	-
<b>BATERIE</b>		
Tip	-	Lithium-Ion
Capacitate (kW)	-	50
Timp de incarcare standard de la 0 la 100% (priza de 7.4kW)	-	7h30
Timp de incarcare standard de la 0 la 100% (priza de 11kW)	-	5h
Timp de incarcare rapida de la 0 la 80% (borna de 100kW)	-	30 min
Autonomie maxima (km) in WLTP*	-	275
<b>TRANSMISIE</b>		
Punte motoare	Fata	
Cutie de viteze	Manuala 6	Automata
<b>SUSPENSII</b>		
Fata	Suspensie Pseudo McPherson	
Spate	Traversa deformabila	
<b>FRANE</b>		
Fata / Spate	Discuri ventilate / Discuri	
<b>PERFORMANTE*</b>		
Viteza maxima (km/h)	170	135
0 - 100 km/h	11.5	ND
<b>CAPACITATE REZERVOR (litri)</b>	53	-



# CITROËN BERLINGO VAN

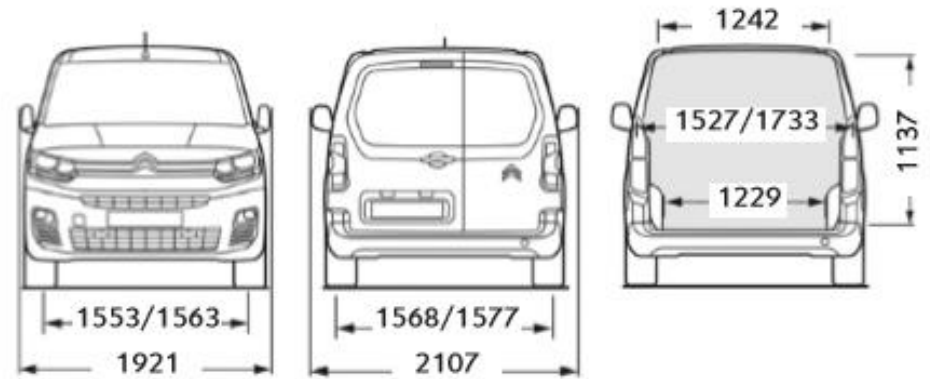
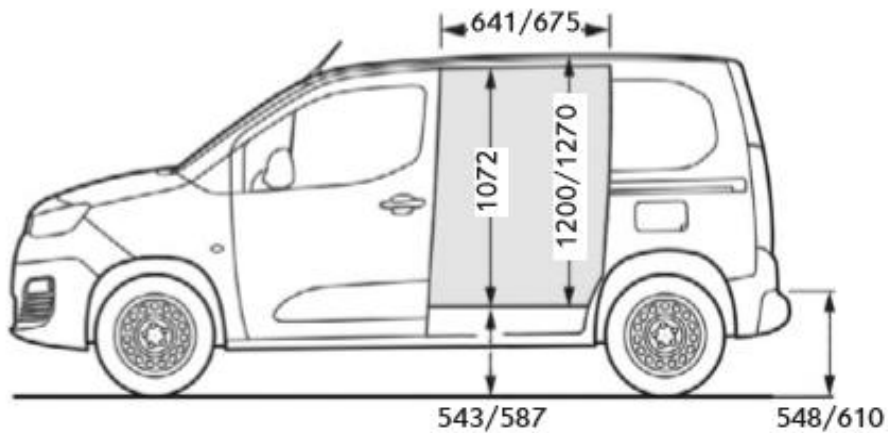
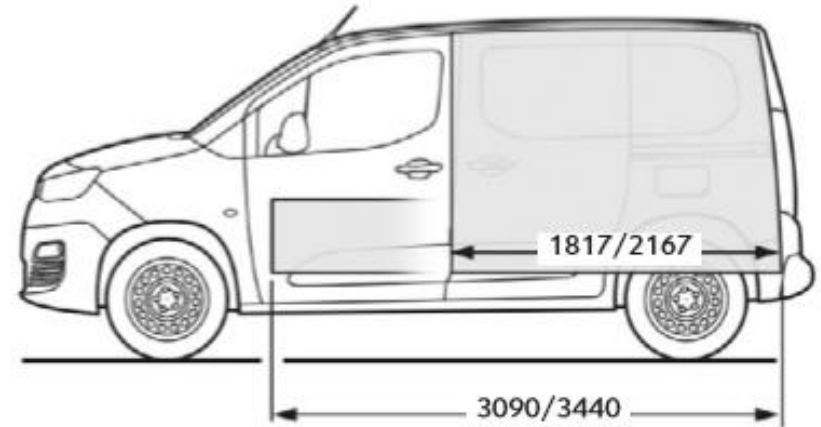
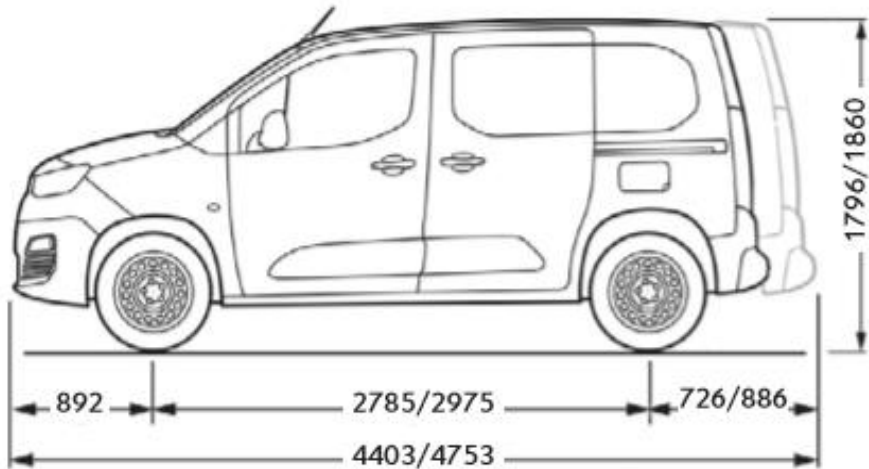
CARACTERISTICI TEHNICE			
Versiuni		1.5 BlueHDi 100 BVM6	Electric 100 kW / 136 CP AT
DIMENSIUNI		L1/L2	
Lungime - Latime (mm)		4403/4753 – 2107 (1921 cu oglinzile pliate)	
Latime interioara intre pasajele rotilor (mm)		1229	
Inaltime (mm)		1796/1812	
Inaltime Pack Worksite (mm)		1840/1849	
Ampatament (mm)		2785/2975	
Diametru de bracaj intre borduri (m)		10.82 (10.85 Pack Worker)/11.43	
GREUTATE (kg)			
Masa in gol (fara optionale)	L1	1340	1607
	L2	1396	-
Sarcina utila	L1	1000	803
	L2	954	-
Masa maxima tehnica autorizata	L1	2340	2410
	L2	2350	-
Masa totala rulanta	L1	3340	3160
	L2	3350	-
Masa maxima remorcabila - fara/cu sistem de franare	L1	680/1000	750
	L2	730/1000	-
Consum (l/100 km)** - WLTP			
Mixt		5.6	ND
Emisii CO <sub>2</sub> (g/km)** - WLTP			
Mixt		148	0
Volum maxim de incarcare in spatele peretelui despartitor (m <sup>3</sup> ) – L1/L2		3.3 – 3.9	
Volum maxim de incarcare cu Bancheta pasager 2 locuri (m <sup>3</sup> ) – L1/L2		3.8 – 4.4	
GARDA LA SOL fara / cu Pack Worksite (mm)	L1	160 / 182	
	L2	160 / 175	

\* Performantele sunt informative si variaza in functie de tipul si dimensiunea jantelor.

\*\* Emisiile CO<sub>2</sub> si consumul sunt informative si variaza in functie de tipul si dimensiunea jantelor, precum si in functie de alte optiuni alese la configurarea unui vehicul.

# CITROËN BERLINGO VAN

## DIMENSIONI



# CITROËN BERLINGO VAN



## **GARANTIE:**

**Anticoroziune - 5 ani**

**Vopsea - 2 ani fara limita de kilometri**

\*Autoturismele Citroen beneficiaza de garantie contractuala de 48 de luni in limita a 100.000 kilometri, in conditiile stipulate in Carnetul de Garantie. Autovehiculele utilitare Citroen beneficiaza de garantie contractuala de 24 de luni fara limita de kilometri, in conditiile stipulate in Carnetul de Garantie. Bateria de tractiune a autoturismelor 100% electrice sau hibride reincarcabile beneficiaza de garantie contractuala de 96 de luni in limita a 160.000 kilometri si o conservare minima a capacitatii bateriei de 70%. Bateria de tractiune a autovehiculelor utilitare Citroen beneficiaza de garantie contractuala de 96 de luni in limita a 100.000 kilometri. Pentru mai multe detalii si conditii legate de garantii, consultati Carnetul de Garantie al autoturismului.

Preturile afisate au caracter informativ si sunt exprimate in EURO (€). Preturile se vor calcula in RON la cursul BNR + 1% din data efectuării plății sau la cursul bancii finantatoare in cazul contractelor de leasing.

Am facut toate eforturile pentru a asigura corectitudinea specificatiilor de produs, la data publicarii. Pentru informatii actualizate te rugam sa consulți un distribuitor autorizat Citroen.

Imaginile sunt cu titlu de prezentare.

\* Valorile consumului de combustibil și emisiile de CO2 sunt informative, ele respectand omologarea WLTP (Regulamentul UE 2017/948). Începând cu data de 1 septembrie 2018, pentru autovehiculele noi omologarea de tip se acordă conform Procedurii de testare a autovehiculelor ușoare armonizată la nivel mondial (World Harmonised Light Vehicle Test Procedure, WLTP), o procedură de testare nouă și mai realistă pentru măsurarea consumului de combustibil și a emisiilor de CO2.

WLTP înlocuiește Noul Ciclu de Conducere European (NEDC), procedura de testare utilizată anterior. Datorită condițiilor de testare mai realiste, valorile consumului de combustibil și ale emisiilor de CO2 măsurate conform WLTP sunt în multe cazuri mai mari decât cele măsurate prin NEDC.

Consumul de combustibil real variază în funcție de mai mulți factori, precum: echipamentele specifice/dotări opționale, tipul anvelopelor, viteza de deplasare, utilizarea climatizării, condițiile meteo, topografia, stilul de sofat, presiunea anvelopelor, greutatea transportată, etc.

Pentru vehiculele cu motor electric si PHEV timpul de încărcare depinde de puterea încărcătorului de la bordul vehiculului, a cablului de încărcare, de tipul și de puterea stației de încărcare utilizate, precum si de temperatura exterioară a punctului de încărcare și de temperatura bateriei.

Pentru informații suplimentare contactează dealerul tău.

TRUST MOTORS SRL – importator oficial Citroen pentru Romania isi rezerva dreptul de a modifica informatiile afisate, legate de: date tehnice, preturi si dotari sau sa dezactiveze orice model, oricand, fara preaviz si fara a fi obligat sa actualizeze acest document.